

GRADPANEL 120 Celosía de lamas de aluminio orientables en horizontal o vertical

GRADHERMETIC®

INDUSTRIAL GRADHERMETIC, S.A.E.

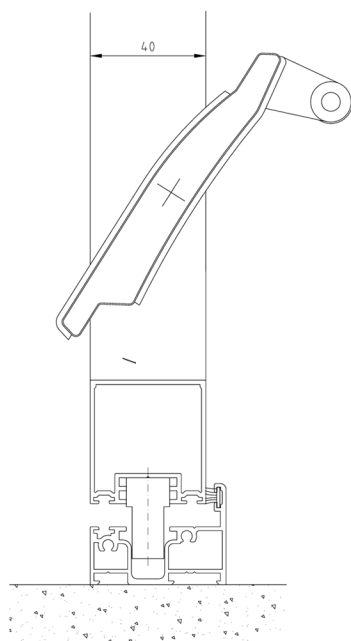
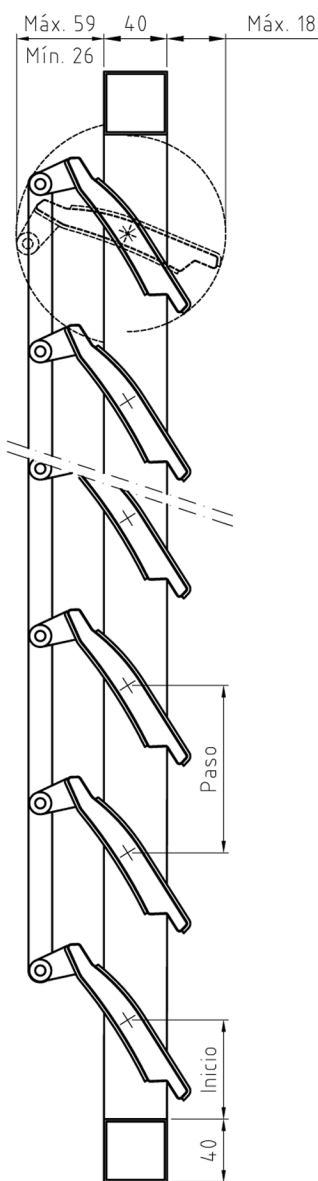
Celosía formada por lamas tubulares de aluminio.
Medidas de las lamas de 120 x 18 mm.
Las lamas pueden girar desde 0° hasta 125°.
Máximo de 2.50 m

Bastidores fijos, correderos, practicables...

Cerco de tubo de aluminio de 50 mm x 50 mm para accionamiento a motor y de 40 mm x 40 mm o de 25 mm x 40 mm para el resto de accionamientos.
Amplia gama de colores

ACCIONAMIENTO

Puede ser manual o motorizado.



SECCIÓN VERTICAL